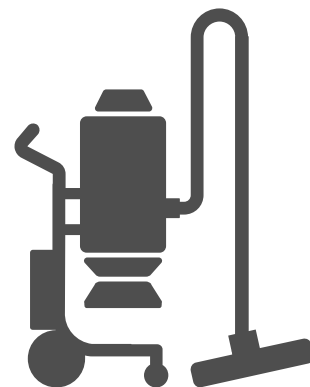


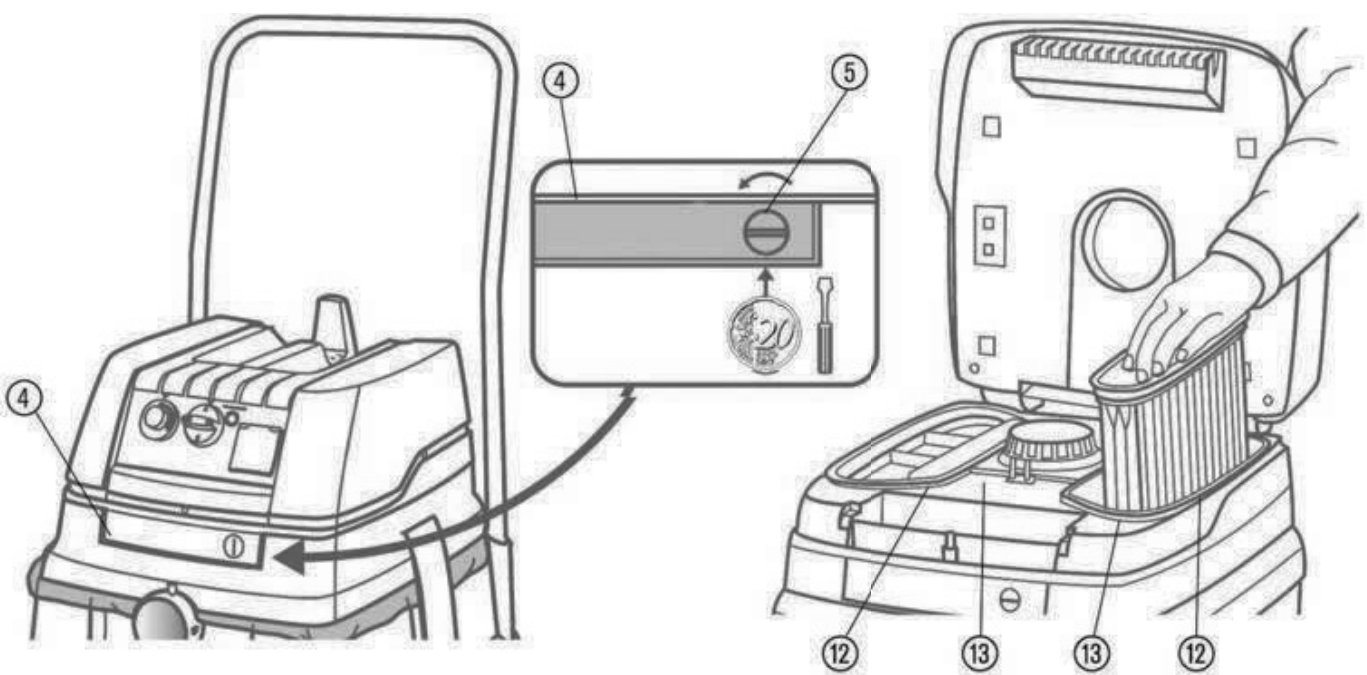
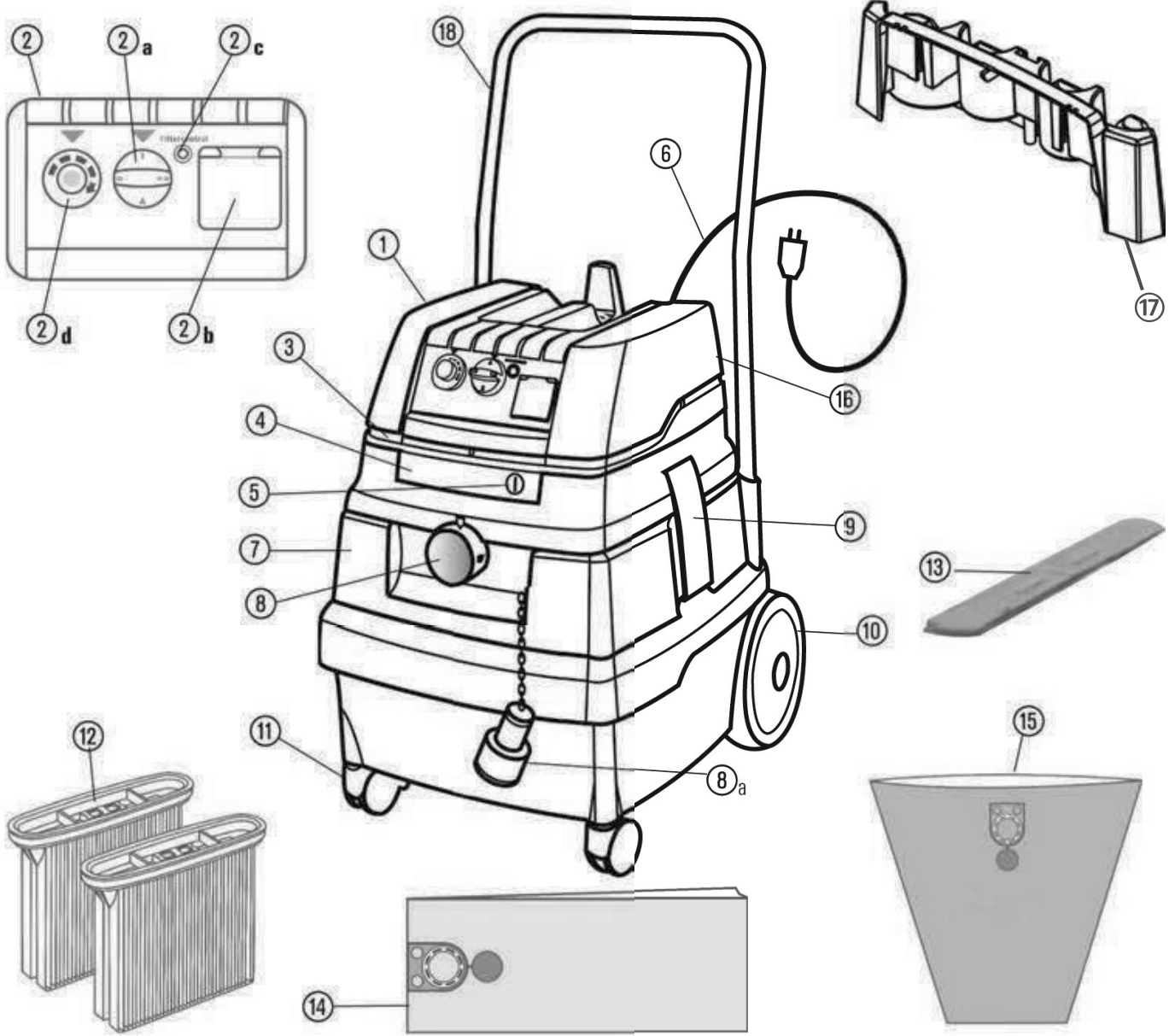


Husqvarna®



S 11





EN	Operating instructions	7-17
FR	Notice d'utilisation	18-27
NL	Gebruiksaanwijzing	28-37
DE	Bedienungsanleitung (original)	38-48
SV	Bruksanvisning	49-58
DA	Betjeningsvejledning	59-68
FI	Käyttöohje	69-78
NO	Driftsinstruks	79-88
ES	Instrucciones para el manejo	89-99
PT	Instruções de utilização	100-109
IT	Istruzioni d'uso	110-119
EL	Οδηγίες χειρισμού	120-130
TR	Kullanım kılavuzu	131-140
RO	Instrucțiuni de utilizare	141-150
BG	Инструкция за експлоатация	151-161
HU	Kezelési utasítás	162-171
PL	Instrukcja obsługi	172-181
SK	Návod na obsluhu	182-191
CS	Návod k obsluze	192-201
SL	Navodila za uporabo	202-211
ET	Kasutusjuhised	212-221
LT	Naudojimo instrukcijos	222-231
LV	Lietošanas instrukcija	232-241
RU	Руководство по эксплуатации	242-252
ZH	操作说明	253-262



② Panel sterowania	④ Zasuwa	⑨ Zatrzaski	⑮ Worek do opróżniania ze szlucznego tworzywa
②a Przełącznik obrotowy	⑤ Zamek	⑩ Koła	⑯ Zawieszenie drucianego kosza
②b Gniazdko wtykowe dla narzędzia elektr.	⑥ Kabel zasilający	⑪ Rolki kierowane	⑰ Pojemnik na akcesor *
②c Wskaźnik strumienia objętości (Wskaźnik wypełnienia)	⑦ Pojemnik	⑫ Kasetki filtrujące	⑱ Uchwyt do przenoszenia *
②d Regulacja prędkości obrotowej	⑧ Otwór ssący	⑬ Filtr silnika	* Zależnie od modelu
H Leírás			
① Felsőrész	③ Hűtőlevegő-belépés	⑧a Záró dugó láncsal	⑭ Fátolszűrő zacskó
② Funkciólemez	④ Retesz	⑨ Becsappanó zárszerkezetek	⑮ Műanyag űritőzsák
②a Forgókapcsoló	⑤ Zár	⑩ Kerekek	⑯ Drótkosár beakasztó szerkezete
②b Dugaszoló aljzat villamos szerszámokhoz	⑥ Csatlakozó vezeték	⑪ Kormánygörgők	⑰ Tartozék tároló *
②c Térfigatáram-kijelző (Töltés kijelző)	⑦ Tartály	⑫ Szűrőkazetták	⑱ Mozgó kengyel *
②d Fordulatszám szabályozó	⑧ Szívónyílás	⑬ Motorvédő szűrő	* modelltől függően
CZ Popis			
① Horní část	③ Vstup chladícího vzduchu	⑧a Zátka s řetízkiem	⑭ Rounový filtrační sáček
② Funkční deska	④ Západka	⑨ Západkové uzávěry	⑮ Plastový vyprazdňovací sáček
②a Otočný spínač	⑤ Uzávěr	⑩ Kolečka	⑯ Zavešení pro drátěný koš
②b Zásuvka pro elektrické nářadí	⑥ Připojovací vedení	⑪ Pojezdová kolečka	⑰ Přihrádka na příslušenství *
②c Indikátor objemového proudu (Indikace stavu naplnění)	⑦ Zásobník	⑫ Filtrační kazety	⑱ Madlo *
②d Regulace otáček	⑧ Sací otvor	⑬ Ochranný filtr motoru	* podle modelu
SK Popis			
① Horná časť	③ Vstup chladiaceho vzduchu	⑧a Zátka s reťazkou	⑭ Tkaninové filtračné vrečko
② Funkčná doska	④ Kolieska	⑨ Západkové uzávěry	⑮ Plastové vyprázdňovacie vrečko
②a Otočný spínač	⑤ Uzáver	⑩ Kolieska	⑯ Zavesenie pre drôtený koš
②b Zásuvka pre elektrické náradie	⑥ Pripojovacie vedenie	⑪ Pojazdová kolieska	⑰ Miesto na uloženie príslušenstva *
②c Indikátor objemového prúdu (Indikátor stavu naplnenia)	⑦ Nádoba	⑫ Filtračné kazety	⑱ Oblúková rukoväť *
②d Regulácia otáčok	⑧ Sací otvor	⑬ Ochranný filter motora	* podľa modelu
RO Descriere			
① Parte superioară	③ Intrare aer rece	⑧a Dop de închidere cu lant	⑭ Sac filtrant din vlies
② Placă funcțională	④ Sistem de blocare	⑨ Închizătoare cu cuplare	⑮ Sac de golire din plastic
②a Comutator rotativ	⑤ Sistem de închidere	⑩ Roti	⑯ Dispozitiv de suspendat coșul din sârmă
②b Priză pentru scula electrică	⑥ Cablu de racordare	⑪ Roie de ghidare	⑰ Suport accesorii *
②c Indicatorul curentului volumetric (Indicator nivel umplere)	⑦ Container	⑫ Cartușe de filtru	⑱ Mâner tracțiune *
②d Buton reglarea turajiei	⑧ Orificiu de aspirație	⑬ Filtru de protecție a motorului	* În funcție de model
SLO Opis			
① Zgornji del	③ Vhod hladilnega zraka	⑧a Zaporni zatič z verigo	⑭ Filtrirna vrečka iz flisa
② Funkcijska plošča	④ Zapah	⑨ Zaskočna zapirala	⑮ Plastična vrečka za pražnjenje
②a Vrtljivo stikalo	⑤ Zapiralo	⑩ Kolesa	⑯ Obešalnik za žično košaro
②b Vtičnica za električno orodje	⑥ Priključni vod	⑪ Krmilna kolesca	⑰ Shranjevalnik za opremo *
②c Indikator volumskega toka (Prikaz polne posode)	⑦ Posoda	⑫ Filtrske kasete	⑱ Ročaj za vožnjo *
②d Regulacija vrtljajev	⑧ Sesalna odprtina	⑬ Filter za zaščito motorja	* odvisno od modela
BG Описание			
① горна част	③ вход за охлаждащ въздух	⑧a Тапа с верига	⑭ Филтърна торба от кече
② функционален панел	④ Ключалка	⑨ фиксатори	⑮ Найлонова торба изпразване

Magyar

1 Az alkalmazott szimbólumok és jelek magyarázata

Szimbólum / Jelzőszó	Megnevezés
	Ez figyelmeztető szimbólum. Lehetséges sérülésveszélyre figyelmeztet. A sérülés- vagy a halálos veszély elkerülése érdekében minden így jelölt utasítást be kell tartani. A figyelmeztető szimbólum az alábbi jelzőszavakkal együtt jelenik meg: VESZÉLY , FIGYELMEZTETÉS és VIGYÁZAT .
VESZÉLY!	Olyan magas kockázatú veszélyhelyzetet jelöl, ami megfelelő intézkedések hiányában halállal vagy súlyos sérüléssel fenyeget.
FIGYELMEZTETÉS!	Olyan közepes kockázatú veszélyhelyzetet jelöl, ami megfelelő intézkedések hiányában halált vagy súlyos sérülést okozhat.
VIGYÁZAT!	Olyan csekély kockázatú veszélyhelyzetet jelöl, ami megfelelő intézkedések hiányában közepes vagy könnyű sérülést okozhat.
MEGJEGYZÉS	Itt olyan tanácsok vagy utasítások állnak, amelyek megkönnyítik a munkát, és egy biztonságos üzemeltetést biztosítanak.
	Olyan feltételt jelöl, amelynek az adott művelet megkezdéséhez teljesülnie kell.
	A felhasználó által egymás után elvégzendő műveleti lépéseket jelöli.
	Az adott művelet eredményét jelzi.

2 Fontos biztonsági tudnivalók

FIGYELMEZTETÉS!

Fulladásveszély! Ne engedje, hogy a gyerekek csomagolóanyagokkal, pl. műanyag zacskókkal játszanak. Ne álljunk és ne üljünk rá a porszívóra.

A lépcsőn történő munkavégzés során leesés kockázata áll fenn. Ügyeljen arra, hogy biztonságosan álljon.

A szívó tömlőt és a csatlakozó vezetékét ne húzza keresztül az éles peremeken, ne törje meg őket, ne szoruljanak be sehová.

Mindig úgy helyezze el a szívó tömlőt és a csatlakozó vezetékét, hogy abban senki se tudjon elbotlani.

Ha a porszívóból hab, vagy folyadék folyik ki, azonnal kapcsolja ki a gépet.

A fedél belsejét mindig tartsa szárazon.

Ne használja a porszívót, sem annak tartozékait az alábbi esetekben:

- Ha a hálózati csatlakozó kábel vagy a hosszabbító kábel hibás vagy repedések figyelhetők meg rajta
- Ha a porszívó láthatóan sérült, pl. repedések vannak a készülék házán
- Ha szemmel nem látható károsodást gyanít, pl. a készülék leesése után

VESZÉLY!

Robbanás- és tűzveszély! Ne működtesse a porszívót potenciálisan veszélyes környezetben.

Tartsa távol a porszívót gyúlékony gázoktól és anyagtól.

⚠ VESZÉLY!

Robbanás- és tűzveszély! Ne használja a porszívót az alábbiak felszívására:

- gyúlékony vagy robbanásveszélyes oldószerek,
- oldószerekben áztatott anyagok,
- potenciálisan robbanásveszélyes porok,
- folyadékok, például benzin, olaj, alkohol, hígítószerek,
- 60 °C-nál magasabb hőmérsékletű anyagok

⚠ FIGYELMEZTETÉS!

A szakszerűtlen javítás veszélyt jelent a kezelő számára. A javításokat csak szakemberrel, pl. a vevőszolgálat munkatársával végeztesse el. Csak az eredeti pótalkatrészeket alkalmazza.

⚠ FIGYELMEZTETÉS!

A gépen lévő dugaszoló aljzatot csak a kezelési útmutatóban leírt célokra használja.

A nem rendeltetészerű, szakszerűtlen kezelés, vagy a szakszerűtlen javítás miatt keletkező károkért a gyártó nem vállal felelősséget.

Ne használjon megrongálódott hosszabbító vezetékét.

Ha a porszívó csatlakozó vezetéke megrongálódott, akkor azt egy külön erre a célra alkalmas csatlakozó vezetékkel kell kicserélni, amit a gyártótól, vagy a vevőszolgálattól vásárolhat meg.

Az elektromos keféknél forgó kefék ne érintsék meg a hálózati csatlakozó vezetékeket.

A típustáblán szereplő feszültség egyezzen meg a tényleges hálózati feszültséggel.

Minden használat után, illetve minden karbantartás előtt húzza ki a porszívó vezetékét a dugaszoló aljzattól.

Csak a csatlakozónál fogva, és nem a vezeték rágatva húzza ki a dugót az aljzattól.

Nedves kézzel ne fogja meg a dugót, azt ne dugja be, húzza ki az aljzattól.

Az áramellátást a megfelelő áramerősségű biztosítókkal kell védeni.

Szabadban, vihar, eső esetén ne nyissa ki a porszívót.

A porszívót száraz és fagymentes helyen, beltérben kell tárolni.

⚠ FIGYELMEZTETÉS!

A porleszívó gépeket a DIN EN 60335-2-69 szerint vizsgálják és por osztályokba osztják.

Az **L** porosztályú porszívóval olyan száraz, éghetetlen, egészségre káros porokat lehet felszívni/leszívni, amelyeknek munkahelyi határértékei $> 1 \text{ mg/m}^3$.

Az **M** osztályú gépek a száraz és nem éghető porok, nem gyúlékony folyadékok, faforgácsok és AGWs $\geq 0,1 \text{ mg/m}^3$ értékű porok fel- leszívására alkalmasak.

A **H** osztályú gépek a száraz és nem éghető porok, nem gyúlékony folyadékok, faforgácsok és AGWs $< 0,1 \text{ mg/m}^3$ értékű egészségkárosító porok fel- leszívására alkalmasak.

⚠ FIGYELMEZTETÉS!

H-azbeszt porosztályú porszívók alkalmasak azbeszttartalmú porok porszívására és kivonására. Tartsa be az azbeszt eltávolító eszközök üzemeltetésére és karbantartására vonatkozó nemzeti előírásokat.

⚠ FIGYELMEZTETÉS!

A gépet nem használhatják csökkent fizikai, érzékszervi, vagy mentális képességekkel rendelkező, valamint kellő ismeretekkel nem rendelkező személyek (a gyermekeket is beleértve).

A gyermekeket felügyelet alatt kell tartani annak érdekében, hogy ne játszassanak a készülékkel.

Ne fordítsák a fúvókát, tömlőt, csövet ember, vagy állat irányába.

⚠ FIGYELMEZTETÉS!

Csak a porszívóval szállított vagy a használati utasításban megadott keféket használja.

Ezekről eltérő kefék használata veszélyeztetheti a biztonságot.

Élelmiszer-feldolgozó üzemknél: Használat után azonnal tisztítsa meg a porszívót és fertőtlenítsen, hogy elkerülje a mikrobiális szennyeződést.

A tisztításhoz ne használjon gőzös vagy nagynyomású tisztítóeszközöket.

Csak felügyelet mellett működtesse a porszívót.

Húzza ki a porszívót a hálózati csatlakozóból, ha hosszabb ideig nem használja.

Ne tisztítsa a szűrőpatronokat sűrített levegővel.

Figyelmesen olvassa el a használati útmutatót, mielőtt elkezdene használni a porszívóval. A kezelési útmutató fontos utasításokat tartalmaz a biztonság, üzembe helyezés, üzemeltetés, karbantartás és gondozás tekintetében. Tartsa a kezelési utasítást biztonságos helyen, és ha eladja a készüléket, adja át a következő tulajdonosnak.

A gyártó fenntartja a szerkezeti és felszerelések módosításának a jogát.

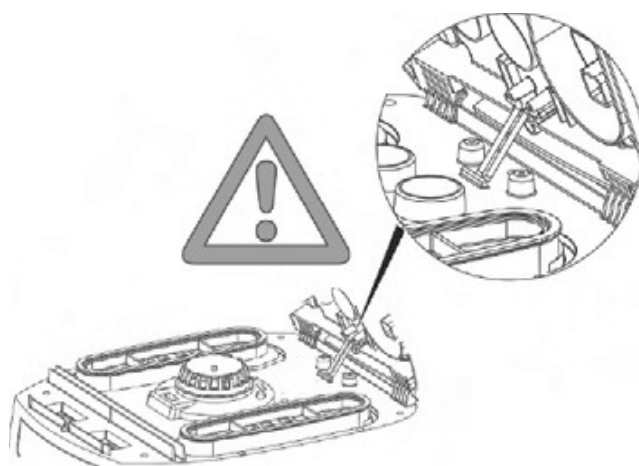
A kezelési útmutatóban felsorolt munkáktól eltérő tevékenységet nem szabad a géppel végezni.

Kialakításának megfelelően a készülék közületi felhasználásra szolgál, ennek megfelelően például szállodákban, iskolákban, kórházakban, gyárakban, üzletekben, irodákban és bérleményekben használható.

A kicsomagolásakor figyeljen a teljességre és a szállítási károokra.

A használat előtt a kezelőt el kell látni azokkal az információkkal, útmutatásokkal és oktatással, ami a porszívó használatához, az

anyagokkal kapcsolatban szükségesek, beleértve a felszivatott anyagokkal kapcsolatos bánásmódot is.



3 Kijelző és vezérlő elemek

Kapcsoló helyzet	Funkció	Leírás
0	Porszívó kikapcsolva	- Dugaszoló aljzat feszültség alatt
I	Porszívó működik	- Dugaszoló aljzat feszültség alatt - Automatikusan vibrációs funkció kikapcsolva
A	A be/kikapcsoló automatika készenléti üzemmódja	- Dugaszoló aljzat feszültség alatt - A gépet a csatlakoztatott elektromos/sűrített levegős szerszámmal* kapcsolja be ill. ki a dugaszolóaljzaton
RA	A be/kikapcsoló automatika készenléti üzemmódja	- Készenléti üzem, mint >A< plus automatikus szűrőtisztítás
	Automatikus szűrőtisztítási funkció	- A szűrő tisztítása a beállított minimális térfogatáram elérése esetén a következő munkaszünetben automatikusan megtörténik (kapcsolóállás >RA<)
	Töltési szintjelző*	- A töltésszint jelző világít, ha a tartály megtelt és/vagy a szívótömlő le van zárva. Az M és H porosztályú porszívó hangjelzést is kibocsát

Kapcsoló helyzet	Funkció	Leírás
	A szívótömlő átmérőjének beállítása *	- Az M/H/H-azbeszt porszívóknál a térfogatáramlás ellenőrzéséhez, hangjelzés indul, ha a légsebesség 20 m/s alá esik
	A motor fordulatszámának beállítása*	- Állítsa be a szívóteljesítményt a sebességszabályozóval

4 Üzembehelyezés

4.1 Minden használat előtt

Győződjön meg róla, hogy az alábbi feltételek teljesülnek:

- △ A porszívó, a hálózati kábel, a szívótömlő és a tartozékok nem sérültek.
- △ Minden szűrő be van helyezve és nem sérültek meg.

4.2 Be- és kikapcsolás

A porszívó csatlakozódugója mindig feszültség alatt marad, függetlenül a főkapcsoló helyzetétől.

△ FIGYELMEZTETÉS!

Sérülésveszély az elektromos kéziszerszám automatikus indításával!

- ▶ Kapcsolja ki az elektromos kéziszerszámot vagy a pneumatikus szerszámot, mielőtt csatlakoztatná a porszívóhoz.

MEGJEGYZÉS

A >0< kapcsoló állásnál a gépen lévő dugaszoló aljzat hosszabbító kábelként használható.

△-**Csatlakozási érték:** Porszívó + csatlakoztatott készülék (maximum 2000 W) maximum 16 A.

4.2.2 A porszívó bekapcsolása

A funkciókat lásd: „3 Kijelző és vezérlő elemek” a(z) 164. oldalon(3. fejezet, Kijelző- és vezérlőelemek, 4. o.).

- ▶ Helyezze a dugót a csatlakozóaljzatba.
- ▶ Állítsa a kapcsolót >I< helyzetbe.
 - ↳ A porszívó azonnal elindul.

vagy:

- ▶ Állítsa a kapcsolót >A< vagy >RA< helyzetbe.
 - ↳ A porszívó készenléti állapotban van az elektromos kéziszerszámoknál.

4.2.3 A szívótömlő átmérőjének beállítása*

- ▶ Állítsa be a szívótömlő átmérőjét a kapcsolón.

△ VIGYÁZAT!

Választókapcsoló a minimális légmennyiség-áramlás jelzéshez (kürt és fény) az „M” és a „H” porosztályokkal rendelkező porszívókhoz

Az >RA< és >I< módok esetében a következő beállítások vannak elvégezve, a tömlő átmérőjétől függően:

Választó kapcsoló a szívótömlő belső átmérőjéhez	Légmennyiség
∅ 35 mm	70 l/s
∅ 27 mm	41 l/s
∅ 21 mm	25 l/s

A sebességet a tömlő átmérőjének beállítása után egyedileg lehet beállítani.

4.2.4 A szívóerő beállítása*

- ▶ Állítsa be a motor fordulatszámát a kapcsolón, vagy
- ▶ Helyezze a külső levegőcsuszkát a fogantyúra.

4.2.5 A porszívó kikapcsolása

- ▶ Állítsa a kapcsolót a >0< helyzetbe.
 - ↳ A porszívó ki van kapcsolva.
- ▶ Kapcsolja ki, húzza ki a tápkábel csatlakozóját.
- ▶ Tekerje fel a hálózati csatlakozókábelt.
- ▶ A hálózati csatlakozókábelt a kábelhorgon tárolja.
- ▶ A szívócsövet úgy tárolja, hogy behelyezi a tartály hátsó falán található tartozék tartóba*.
- ▶ A tömlők végeit úgy illessze össze, hogy semmilyen porszemcse se juthasson ki belőle.
- ▶ Távolítsa el a szerszámot.

5 Üzem módok

5.1 Száraz porszívózás

- ▶ Csak száraz szűrővel, porszívóval és tartozékkal porszívózzon, hogy a por ne tudjon letapadni, felhalmozódni.
- ▶ Por, cement, gipsz vagy hasonló anyagok porszívózásakor: Tegyen be egy PE ártalmatlanító tasakot a kosztartályba.

* A berendezés változatától függően

- ▶ Mindig ártalmatlanító zsákokat használjon összecukott szűrőkazettákkal együtt.

MEGJEGYZÉS

Az M, H és H-azbeszt osztályú porszívók kiváltképpen száraz porszívóként használhatók

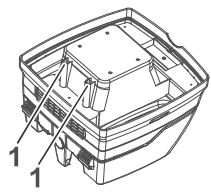
5.2 Folyadékok felszívása

⚠ FIGYELMEZTETÉS!

Az áramütés veszélye!

- ▶ Ha a porszívóból hab, vagy folyadék folyik ki, azonnal kapcsolja ki a gépet.
- ▶ Üritse ki a tartályt és ha szükséges a redőzött szűrőkazettát.

MEGJEGYZÉS



A vízszint érzékelőket (1) rendszeresen tisztítsa meg, és vizsgálja meg, nincs-e rajtuk sérülés.

- ▶ A szűrőzsákot folyadékok felszívása előtt ki kell venni a kosztartályból. Az összehajtható szűrőkazetták nedves porszívózásra alkalmasak. A beépített érzékelő a tartály megtelésekor lekapcsolja a motort. A porszívó működését károsan befolyásolhatja, ha a tartály megtelt porral.
- ▶ Tartály kiürítése (lásd: „7 A tartály ürítése” a(z) 166. oldalon).

MEGJEGYZÉS

Ha nem kapcsol ki a porszívó, az újbóli indítási védelem továbbra is működésben marad. Csak a kikapcsolás és az újbóli bekapcsolás után lesz újból üzemkész a porszívó.

- ▶ A kiürítés előtt vegye ki a folyadékból a szívótömlőt.
- ▶ A túl magas szívóteljesítmény és az áramlásnak kedvező tartályforma miatt a kikapcsolás után visszafolyhat egy kis víz a tömlőből.
- ▶ Az ezt követő száraz porszívózásnál tegye be a száraz szűrőt.

MEGJEGYZÉS

A száraz és nedves porszívózás gyakori váltogatása esetén azt javasoljuk a második szűrőkészlet használatát, kiváltképpen a poliészter redőzött szűrőkazetta használatát.

5.3 Azbeszttartalmú anyagok felszívása

Csak a H-azbeszt porosztályú porszívó használható az azbeszttartalmú anyagok porszívózására.

- ▶ Csak száraz szűrővel, porszívóval és tartozékokkal dolgozzon, hogy megakadályozza a por ragadását és lerakódását.
- ▶ Az azbeszttartalmú anyagok felszívásához: Helyezze a PE kiürítő táskát vagy a gyapjúszűrő zsákokat a tartályba.
- ▶ A PE szűrőzsákokat mindig hajtott szűrőpatronokkal együtt használja.

MEGJEGYZÉS

A H-azbeszt osztályú porszívók elsősorban száraz porok szívására használhatók.

⚠ FIGYELEM!

Egészségre káros!

Azbesztszálak a levegőben.

- ▶ A munkaterületet elegendő külső levegővel (friss levegő) kell ellátni.
- ▶ Vezesse ki vagy tisztítsa kivont levegővel, oly módon, hogy az azbesztszálak ne kerüljenek más személyek légzése közelébe.
- ▶ A kivont levegő kiszűrésekor a port pormentes tartályokba szállítsa.
- ▶ Ne borítsa ki a port.

Ha azbesztszálak szabadulhatnak fel:

- ▶ Azbesztszálak felszívása a kimenetnél vagy a származási helyen.
- ▶ Ezután dobja ki az azbesztszálakat a legmodernebb technika szerint és ne veszélyeztessen személyeket és a környezetet.

Ha az azbesztszálak teljes abszorpciója nem lehetséges:

- ▶ További szellőztetési intézkedéseket kell tenni a megfelelő technika szerint.

A munka befejezése után:

- ▶ Óvatosan tisztítsa meg az eszközöket, beleértve a szívócsöveket és a munkaeszközöket.
- ▶ Óvatosan tisztítsa meg a munkaterületet.
- ▶ Nedvesítse és helyesen távolítsa el az azbesztszálakkal szennyezett tárgyakat, amelyeket nem lehet tisztítani.

Tisztítás után:

- ▶ Szellőztesse ki megfelelően a munkaterületet.

6 Tartós szűrő tisztítása

A porszívó elektromágneses szűrő tisztító rendszerrel van ellátva, amely a szűrőpatronokra tapadt por eltávolítására használható.

A szűrő tisztítása a beállított minimális térfogatáram elérése esetén a következő munkaszünetben automatikusan megtörténik (kapcsolóállás >RA<).

7 A tartály ürítése

MEGJEGYZÉS

Csak az ilyen poroknál engedélyezett: AGW's > 1 mg/m³.

- ▶ Kapcsolja ki a porszívót, húzza ki a hálózati csatlakozót.
- ▶ Nyissa ki a reteszeket.
- ▶ Vegye el a fedelet és a szívótömlőt a tartályról.
- ▶ Pattintsa ki a tartályt.

7.1 A polárszűrőzsák ártalmatlanítása

- ▶ Kapcsolja ki a porszívót.

- ▶ Húzza ki a hálózati csatlakozót.
- ▶ Viseljen megfelelő légzőmaszkot.
- ▶ Távolítsa el a szívócsövet.
- ▶ A sapkával zárja le a bemeneti csatlakozót.
- ▶ Nyissa ki az oldalsó reteszeket.
- ▶ Távolítsa el a felső részt.
- ▶ Óvatosan húzza le a karimát a beszívó aljzatról, és zárja le a karimát.
- ▶ Az összegyűjtött anyagot a törvényi előírásoknak megfelelően kell ártalmatlanítani.

7.2 Ártalmatlanítsa a PE kiürítő és ártalmatlanító zsákokat

- ▶ Állítsa a kapcsolót >RA< helyzetbe.
 - ↳ A hajtogatott szűrőpatronokat automatikusan megtisztítják.
 - ↳ A szűrőkben lévő maradék por belekerül a zsákba.
- ▶ Kapcsolja ki a porszívót.
- ▶ Húzza ki a hálózati csatlakozót.
- ▶ Viseljen megfelelő légzőmaszkot.
- ▶ Távolítsa el a szívócsövet.
- ▶ A sapkával zárja le a bemeneti csatlakozót.
- ▶ Nyissa ki az oldalsó reteszeket.
- ▶ Távolítsa el a felső részt.
- ▶ A PE kiürítő és ártalmatlanító tasakot óvatosan zárja le a mellékelt záró szalaggal.
- ▶ A perem óvatos lehúzása a szívócsonkokról és lezárásuk.
- ▶ A PE ürítő tasak és hulladékkezelő tasak óvatos kivétele a tartályból.
- ▶ Az összegyűjtött port az előírásoknak megfelelően hulladék kezelje.

7.3 Helyezze be a gyapjú porzsákokat

MEGJEGYZÉS

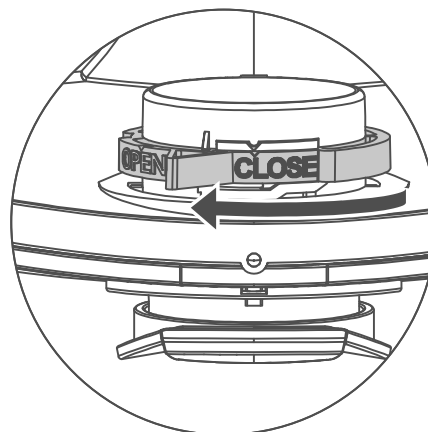
Száraz vákuumos tisztításhoz csak gyapjúsűrő zsákokat használjon.

- ▶ Teljes egészében csúsztassa a karimát a beszívó aljzat fölé.

MEGJEGYZÉS

A forgó tolózár működtetése

- ▶ Fordítsa el a piros forgó csúszkát a CLOSE helyzetbe a ▲ jelölésen lévő megállóhoz.



7.4 Helyezze be a PE kiürítő és ártalmatlanító zsákokat*

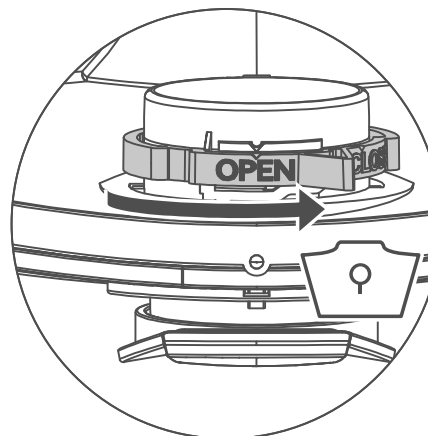
MEGJEGYZÉS

Csak az M és H osztályú, különleges tartályos és az IS/ISC ARM, IS/ISC ARH és IS/ISC ARH-ASBEST típusú szívó nyílásokban lévő forgó tolókás porszívók alkalmasak a PE ürítő és hulladékkezelő tasakok használatára.

MEGJEGYZÉS

A forgó tolózár működtetése

- ▶ Fordítsa el a piros forgó csúszkát az OPEN állásba a ▲ szimbólumon lévő megállóhoz.
- ▶ Csúsztassa teljesen a karimát a szívóaljzat fölé.
- ▶ Helyezze a felső tasak nyílását a tartály kerete fölé.



8 A szűrő cseréje

8.1 A hajtogatott szűrőkazetta cseréje

- ▶ Tisztítsa meg a szűrőbetéteket, mielőtt kicseréli azokat.
- ▶ Egy érmével vagy hasonló tárggyal a reteszelésen lévő zárat forgassa el 90 °-kal az óramutató járásával ellentétes irányban, és tolja hátra a reteszt.
- ▶ A fedél felnyitása
- ▶ A kivett redőzött szűrőkazettát azonnal tegye egy légmentesen záródó műanyagtasakba, zárja le, és előírászerűen végezze el a hulladékkezelést.

* A berendezés változatától függően

- ▶ tegye be az új redőzött szűrőkazettát.
- ▶ Emelje fel a záró keretet, hajtja le a fedelet és zárja le egy finom nyomással.

9 A motorvédő szűrő cseréje

MEGJEGYZÉS

Ha elszenyeződött a motorvédő szűrő, akkor ez a hibás szűrőkazetta árujelző jele.

- ▶ Cserélje ki a redőzött szűrőkazettát.
- ▶ Tegye be a motorvédő szűrőt ill. folyóvízzel mossa ki a motorvédő szűrőt, szárítsa ki, majd tegye vissza.

10 Szállítás

- ▶ Távolítsa el a szívócsövet.
- ▶ A sapkával zárja le a bemeneti csatlakozót.
- ▶ Helyezze a felső részt a tartályra.
- ▶ Zárja le az oldalsó reteszeket.
- ▶ A tartozékot tegye a megfelelő műanyag tasakba és zárja be a műanyag tasakot ill. tegye a szerszám tárolóba.
- ▶ A szívótömlő elejét és a végét dugja össze.
- ▶ A tömlőt helyezze a porszívó köré és rögzítse a fogantyún.

11 Karbantartás

MEGJEGYZÉS

A porszívót minden karbantartás előtt kapcsolja ki és húzza ki a dugaszt az aljzatból.

A karbantartáshoz a felhasználó a porszívót

- szedje szét,
- tisztítsa meg és
- tartsa karban,

amennyiben ez végrehajtható, és nem veszélyezteti a karbantartó személyzetet és más személyeket.

Biztonsági rendszabályok

Tartsa be a megfelelő biztonsági rendszabályokat.

- A leszerelés előtti tisztítás.
- Gondoskodjon arról, hogy a porszívó szétszerelési helyén biztosított legyen a szűrt kényszerszellőzés.
- Gondoskodjon a karbantartási terület tisztán tartásáról és a
- Megfelelő személyi védőfelszerelésről.

A H és M osztályú porszívók biztonsági rendszabályai

A porszívó külsejét a porszívózással kell megtisztítani, majd tisztára mosni vagy tömítő anyaggal lekezelni, még mielőtt a veszélyes részekhez érne. Minden porszívó alkatrészt tisztítatlannak kell tekinteni, ha kiveszi őket a veszélyes helyekről, és ezért ezeket megfelelő kezelésnek kell alávetni, hogy elkerülje a por szétterjedését.

Tisztítatlan tárgyak

A karbantartás vagy javítás végrehajtásánál az összes olyan tisztítatlan tárgyat, amit nem lehet kielégítően megtisztítani, ártalmatlanítani kell. Az ilyen tárgyakat légmentesen záró tasakokba kell tenni, ennek során tartsa be az ilyen hulladékok kezelésére vonatkozó előírásokat.

11.1 A porszívó hatékonyságának vizsgálata

Legalább évente egyszer a gyártónak vagy az oktatott személynek technikai ellenőrzést kell végeznie, beleértve a szűrőket, a porszívó légzáróságát és a vezérlő mechanizmusokat.

Ezenfelül, évente legalább egyszer, vagy gyakrabban ellenőrizni kell a H- és H-azbeszt porszívók hatékonyságát. A készülék hatékonyságának bemutatására használható vizsgálati módszert az EN 60335-2-69 AA.22.201.2 szabvány határozza meg. Ha a tesztet nem sikerült végrehajtani, meg kell ismételni egy új fő szűrővel. Ehhez megfelelő „L” - légcseré tényezőnek kell lenni a helyiségben, ha az elhasznált levegő visszaáramlik a helyiségbe. A további tudnivalóknak nézzen utána a helyi előírásokban.

Ha csökken a porszívó szívó teljesítménye, és növekszik a redőzött szűrőkazetták letisztulása, a szívó teljesítmény már nem megfelelő (feltétel, hogy a tartály üres, és kicserélte a Fátolszűrő zacskó) akkor arra van szükség, hogy kicserélje a redőzött szűrőkazettáit (lásd: „8.1 A hajtogatott szűrőkazetta cseréje” a(z) 167. oldalon).

12 Tisztítás

MEGJEGYZÉS

A savak, acetonok és oldószerek károsíthatják a porszívó alkatrészeit.

- ▶ Vízrel tisztítsa meg a tartályt és a tartozékokat.
- ▶ A felső részt egy nedves ruhával törölje le.
- ▶ Hagyja száradni a tartályt és a tartozékokat.

13 Javítás

⚠ FIGYELMEZTETÉS!

A porszívó szakszerűtlen javítása veszélyt jelent a kezelő számára.

- ▶ A javításokat csak szakemberrel, pl. a vevőszolgálat munkatársával végeztesse el. Csak az eredeti pótalkatrészeket alkalmazza.

14 Hibaelhárítás és javítás

MEGJEGYZÉS

A hibalehetőségek nem mindig vezethetők vissza a porszívó hibáihoz.

Hiba	Ok	Javaslat
A szívóerő csökken	Piszkos szűrő	Tisztítsa ki
	A szűrőzsák tele van	Cserélje ki
	A konténer tele van	Üritse ki
	Motorvédő szűrő blokkolva	Tisztítsa ki
	A fúvóka, a cső vagy a tömlő el van zárva	Tisztítsa ki
A porszívó nem indul be	A hálózati dugó nincsen bedugva az aljzatba	Csatlakoztassa a hálózati csatlakozót a foglalatba
	Nincs hálózati feszültség	Ellenőrizze a biztosítékot
	A hálózati csatlakozó kábel hibás	Cserélje ki
	A fedelet nem megfelelően zárta	Zárja le
	A vízérzékelő ki van kapcsolva	Üritse ki a tartályt
A porszívó nem indul el, ha a szerszám a >A< vagy >RA< módba van kapcsolva	Az elektromos szerszám nem csatlakozik a porszívó aljzatába	Csatlakoztassa a hálózati csatlakozót a porszívó aljzatába
	A pneumatikus ki-be egység* mágnes-szelepe szennyezett	Öblítse le alkohollal
A PE ürítő és ártalmatlanító zsákot a szűrő felől szívják	A forgó csúszda helytelen pozíciója	Állítsa a forgótárcsát az OPEN ▲ helyzetbe (lásd: „7.4 Helyezze be a PE kiürítő és ártalmatlanító zsákot*” a(z) 167. oldalon)
Az M vagy H porosztályú porszívók esetében: behelyezett szűrőzsákkal, a szennyeződés a tartályban gyűlik össze	A forgó csúszda helytelen pozíciója	Állítsa a forgószelepet a CLOSE ▲ állásba (lásd: „7.3 Helyezze be a gyapjú porzsákot” a(z) 167. oldalon)

Ne próbálja meg bármi mást, forduljon az Ügyfélszolgálatához.

* A berendezés változatától függően

15 Műszaki adatok

Typ: IS		ISC L/M/H-1425 (ISC L/M/H-1450)
Feszültség	V	220-240
Frekvencia	Hz	50/60
Névleges teljesítmény	W	1200
Max. teljesítmény	W	1400
Légáram*	l/s (m ³ /h)	73 (263)
Vákuum*	hPa/MG	270
Légáram**	l/s (m ³ /h)	42 (151)
Vákuum**	hPa/SE	235
Zajszint	dB(A)	69
Önsúly	kg	12,1 / 17,1
Méret H x S x M	cm	45 x 39 x 49 / 59,5 x 46,5 x 96

* A ventilátoron

** a tömlőn

Max. Tápellátás a porszívónál: 2000 W (220-240V~)

Hálózati csatlakozókábel L porosztályú porszívókhoz csatlakozó aljzattal: H05RR-F 3G1,5

Hálózati csatlakozókábel az M, H és H azbeszt porosztályú porszívókhoz csatlakozó aljzattal: H07RN-F 3G1,5

16 Vizsgálatok és jóváhagyások

Elektrotechnikai vizsgálatok a baleset megelőzési előírások szerint (DGUV V3) és a DIN VDE 0701 1. és 3. részek szerint történtek. Ezeket a vizsgálatokat a DIN VDE 0702 szerint rendszeresen meg kell ismételni, és üzembe helyezés, vagy módosítás után újból el kell végezni.

A porszívó ellenőrzése sikeresen megtörtént az

IEC/EN 60335–2–69 szabvány szerint.

MEGJEGYZÉS

A régi készülékek értékes anyagokat tartalmaznak, amik alkalmasak az újrahasznosításra. **A porszívót ne keverje a normál háztartási szemét közé**, hanem adja le a megfelelő gyűjtőhelyen, pl a városi hulladékkezelő vállalatnál.

17 EU megfelelési nyilatkozat

A Husqvarna AB, SE 561 82 Huskvarna, SVÉDORSZÁG, Tel. +46 36 146500 a saját felelősségére kijelenti, hogy a jelzett termék:

Leírás	Porelszívó
Márka	HUSQVARNA
Típus / modell	S 11
Megjelölés	2022-es és újabb sorozatszámok

teljes mértékben megfelel a következő EU-irányelveknek és rendeleteknek:

Irányelv/rendelet	Leírás
2006/42/EK 2014/30/EU 2011/65/EU	„gépre vonatkozó” „elektromágneses megfelelésre vonatkozó” „veszélyes anyagok alkalmazásának korlátozására vonatkozó”

valamint hogy az alábbi szabványok és/vagy műszaki előírások kerültek alkalmazásra;

EN ISO 12100:2010

EN 55014-1:2017

EN 55014-2:2015

EN 61000-3-2:2014

EN 61000-3-3:2013

EN 60335-2-69:2012

EN IEC 63000:2018

Partille, 2022-10-12



Martin Huber

K+F igazgató, Betonfelületek és -padlók
Husqvarna AB, Építőipari részleg
A műszaki dokumentációk felelőse